

# Kurveventilator

## Ø920

Et godt klima i stalden er en forudsætning for god kvæg komfort, sund besætning og høj ydelse. Om sommeren er behovet for ventilation indlysende: Malkekøerne får varmestress, vil æde mindre og producere markant mindre mælk.

At vælge den mest gunstige ventilation vil skabe ensartede klimaforhold året rundt, og være medvirkende til en ensartet mælke kvalitet og udbytte året rundt.

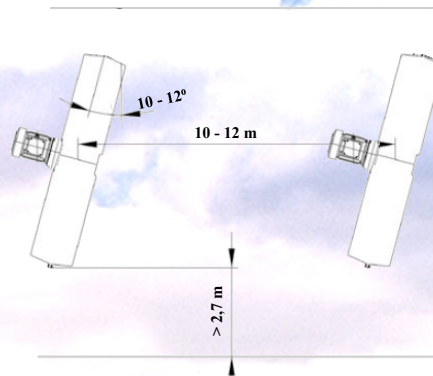
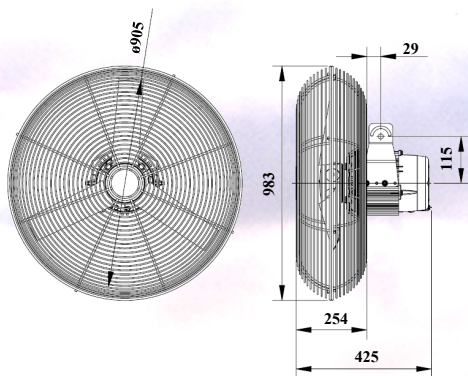


### Hvorfor vælge denne ventilator:

- Mindre varmestress for malkekøer.
- Holder mælkeproduktion oppe under hede bølge.
- Begrænset støjniveau.
- Let at betjene med lave omkostninger.
- Hurtig tilbagebetalingstid.
- Forbedret luftcirkulation.
- Nem installation og vedligeholdelse.

### Funktioner:

- Ydelse 22.500 m<sup>3</sup>/t ved 0 Pa.
- Frekvens eller transformer styret.
- Anbefalet afstand mellem ventilatorer 10-12 m.
- Højeffektiv fra 26,9 Watt pr. 1000 m<sup>3</sup> /t.
- Lavt støjniveau stresser ikke kvæget. (72 dB)
- IP55 motor. (Vand og støvresistent)



Forsyning	Amp.	kW	Ydelse m <sup>3</sup> /t	Støjniveau	Vægt	Varenummer
230 V	2,7	0,605	22.500	72 dB	30,2	3471

Elektriske og lufttekniske data er udført iht. AMCA 230-99. - Lydniveau i 7 meters fri blæseafstand.

# ROTOR A/S

Ventilation / Foderanlæg / Skummadrasser

Industrivej 8 • DK-Varde • Tlf. +45 75 22 10 00 • E-mail rotor@rotor.dk • www.rotor.dk