

# Kurveventilator

## Ø1390

Et godt klima i stalden er en forudsætning for god kvæg komfort, sund besætning og høj ydelse. Om sommeren er behovet for ventilation indlysende: Malkekøerne får varmestress, vil æde mindre og producere markant mindre mælk.

At vælge den mest gunstige ventilation vil skabe ensartede klimaforhold året rundt, og være medvir-



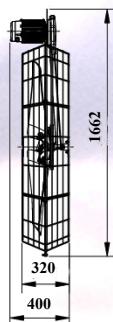
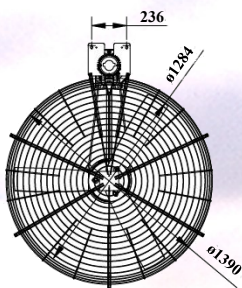
### Hvorfor vælge denne ventilator:

- Mindre varmestress for malkekøer.
- Holder mælkeproduktion oppe under hedebølge.
- Begrænset støjniveau.
- Let at betjene med lave omkostninger.
- Hurtig tilbagebetalingstid.
- Forbedret luftcirkulation.
- Nem installation og vedligeholdelse.

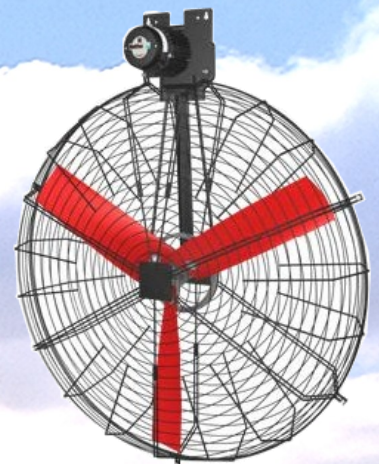
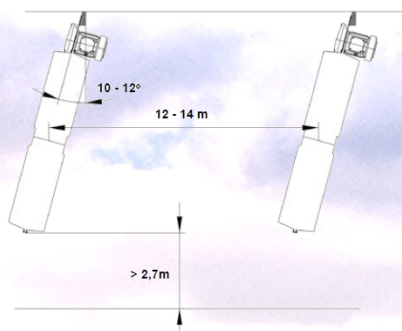
### Funktioner:

- Ydelse 40.100 m<sup>3</sup>/t ved 0 Pa.
- Frekvens eller transformer styret.
- Anbefalet afstand mellem ventilatorer 12-14 m.
- Højeffektiv fra 15,7 Watt pr. 1000 m<sup>3</sup> /t.
- Lavt støjniveau stresser ikke kvæget. (55 dB)
- IP55 motor. (Vand og støvresistent)

### Dimensioner:



### Foretrukket opsætning:



Forsyning	Amp.	kW	Ydelse m <sup>3</sup> /t	Støjniveau	Vægt	Varenummer
230 / 400 V	2,5 / 1,4	0,63	40.100	55 dB	38,7	3457

Elektriske og lufttekniske data er udført iht. AMCA 230-99. - Lydniveau i 7 meters fri blæseafstand.

# ROTOR<sub>A/S</sub>

**Ventilation / Foderanlæg / Skummadrasser**

Industrivej 8 • DK-Varde • Tlf. +45 75 22 10 00 • E-mail rotor@rotor.dk • www.rotor.dk